

Hmotnosti

Provozní hmotnost s kabinou a lžící (ISO 6016)	3476 kg
Dodatečná hmotnost ocelových pásů	94 kg
Přepravní hmotnost (bez přídatných zařízení)	3312 kg
Snížení hmotnosti se stříškou	-118 kg
Dodatečná hmotnost kabiny se systémem HVAC	19 kg
Dodatečná hmotnost dlouhé násady	12 kg
Přídavné závaží pro těžké protizávaží	291 kg
Tlak působící na terén s gumovými pásy	33.60 kPa

Motor

Výrobce / model	Kubota / D1703-E4B (Stage V)
Palivo	Motorová nafta
Počet válců	3
Zdvihový objem	1642 cm ³
Maximální výkon při 2200 ot/min (ISO 14396)	18.2 kW
Maximální točivý moment (SAE)	97.4 Nm

Hydraulický systém

Typ čerpadla	Jednovýstupní momentové pístové čerpadlo s proměnným zdvihovým objemem a čidlem zatížení se zubovými čerpadly
Celkový výkon hydrauliky	101.20 L/min
Průtok přídatné hydrauliky (AUX1)	64.00 L/min
Průtok přídatné hydrauliky (AUX2)	20.00 L/min
Maximální tlak v přídatné hydraulice (AUX1)	206.00 bar
Maximální tlak v přídatné hydraulice (AUX2)	179.00 bar

Výkon

Rypná síla, násada (ISO 6015)	20790 N
Rypná síla, dlouhá násada (ISO 6015)	18010 N
Rypná síla, lžice (ISO 6015)	33430 N
Tažná síla	34132 N
Nízká pojezdová rychlost	2.6 km/h
Vysoká pojezdová rychlost	4.7 km/h

Mechanismus otoče

Otočení výložníku, doleva	75.0°
Otočení výložníku, doprava	55.0°
Rychlost otáčení	8.6 RPM

Provozní náplně

Palivová nádrž	52.00 L
Nádrž hydraulického oleje	8.30 L

Prostředí

Hladina hluku LpA (Směrnice EU 2006/42/EC)	77 dB(A)
Hladina hluku LWA (Směrnice EU 2000/14/EC)	94 dB(A)
Vibrace působící na tělo obsluhy (ISO 2631-1)	0.11 ms ⁻²
Vibrace působící na ruce a paže obsluhy (ISO 5349-1)	0.34 ms ⁻²

Standardní vybavení

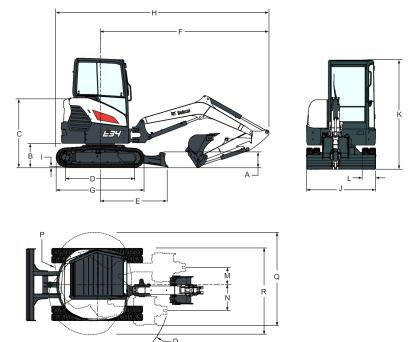
1550 mm dozerová radlice	Klakson
gumové pásy 300 mm	Joystickové ovládání hydrauliky
Nastavitelná dvoučinná pomocná hydraulika (AUX1) s rychlospojkami	Proporční jednoduché ovládání přídatné hydrauliky a odstupu otáčení výložníku
Odpojovač akumulátoru	Samonavíjecí bezpečnostní pás
Funkce plovoucí polohy radlice	Odpružené sedadlo s vysokým opěradlem
Příprava pro upínání	Úložný prostor
Uzamčení ovládací konzoly	Stříška TOPS/ROPS/FOPS* 1
Držák nápojů	Dvourychlostní pojezd s automatickým řazením
Dvousměrová zarážka	Upevnění na čtyřech místech horní konstrukce
Monitor motoru/hydrauliky s funkcí vypnutí	Odlučovač vody
Skládací a ergonomické pedály	Pracovní světlo (výložník)
Výstražný systém maximálního množství paliva	Záruka: 24 měsíců, 2000 hodin (podle toho, co nastane dříve)

1. Ochranná konstrukce proti převrácení (ROPS) – Splňuje požadavky ISO 3471. Ochranná konstrukce proti překlpení (TOPS) – Splňuje požadavky ISO 12117. Ochranná konstrukce proti padajícím předmětům (FOPS) – Splňuje požadavky ISO 3449.

Pracovní rozsah


Values marked with * - Long dipperstick

(A) 185.0°	(G) 3708.0 mm
(B) 5101.0 mm	(H) 4804.0 mm
(B) 5383.0 mm	(H*) 4985.0 mm
(C) 4980.0 mm	(I) 3340.0 mm
(C*) 5270.0 mm	(I*) 3521.0 mm
(D) 2017.0 mm	(J) 2136.0 mm
(D*) 2077.0 mm	(J) 2414.0 mm
(E) 382.0 mm	(K) 3117.0 mm
(F) 456.0 mm	(K*) 3417.0 mm

Rozměry


Values marked with * - Long dipperstick

(A) 322.0 mm	(J) 1550.0 mm
(B) 540.0 mm	(K) 2468.0 mm
(C) 1557.0 mm	(L) 300.0 mm
(D) 1542.0 mm	(M) 371.0 mm
(E) 1528.0 mm	(N) 554.0 mm
(F) 3787.0 mm	(O) 1623.0 mm
(G) 1970.0 mm	(P) 1125.0 mm
(H) 4661.0 mm	(P*) 1215.0 mm
(H*) 4761.0 mm	(Q) 1982.0 mm
(I) 25.0 mm	(R) 1855.0 mm

Možnosti

Komfortní balíček kabiny (látkové odpružené sedadlo a displej Deluxe)	Automatický volnoběh
Balíček A-SAC (vedení spojky naklápění, displej Deluxe)	Bezklíčkové startování
Souprava pro manipulaci s objekty (ventily, OWD, zvedací oko)	Výstraha při pohybu
Kabina s konstrukcí TOPS/ROPS/FOPS	Rádio AM/FM MP3
Dlouhá násada	Doplňková halogenová světla
Těžké protizávaží	Sada LED světel
Ocelové pásy	Maják
Přímé zpětné vedení AUX1 do nádrže	Sada pro speciální použití L/P zrcátko
	Svérka s ventilem AUX1
	Spojka Klac D a MS03
	Hydraulická spojka Bobcat
	Pin Grabber
	Mazací pistole s držákem

Hydraulika AUX2
AUX1 / AUX2 / výpust na
ramenu
Sada ventilů lžíce (AUX3)
Vedení pro hydraulickou
spojku (AUX5)
Výtokové vedení ze skříně